

Teknologi GPS NEO-6 Untuk Tracking Kapal Penumpang Secara Real Time dengan Fitur Tombol Emergency SOS

NEO-6 GPS Technology For Passenger Ship Tracking In Real Time With Emergency SOS Button Feature

Irma Salamah¹
Nasron²
Dita Azzahra^{3*}

^{1,2,3}Politeknik Negeri Sriwijaya

¹irmasalamah@yahoo.com, ²nasron6819@gmail.com, ³ditaazzahra899@gmail.com

***Penulis Korespondensi:**

Dita Azzahra
ditaazzahra899@gmail.com

Riwayat Artikel:

Diterima : 19 Juli 2022
Direview : 9 Agustus 2022
Disetujui : 16 November 2022
Terbit : 2 Desember 2022

Abstrak

Pemantauan posisi alat transportasi merupakan hal penting dalam dunia transportasi, salah satunya pada kapal laut. Hal ini dibutuhkan untuk mengetahui posisi kapal secara akurat ketika terjadinya kemungkinan resiko kecelakaan. Teknologi Global Positioning System (GPS) merupakan sistem satelit navigasi dan sistem penentuan posisi geografis dengan menggunakan satelit melalui 24 satelit yang mengirimkan sinyal gelombang mikro ke Bumi. Pada penelitian ini menggunakan modul GPS NEO-6M yang berfungsi sebagai penerima GPS (Global Positioning System Receiver) untuk mendeteksi lokasi dengan menangkap dan memproses sinyal dari satelit navigasi. Lokasi yang menjadi target pengujian yaitu di Sungai Musi tepatnya di Lokasi 1 daerah Musi 6 dan Lokasi 2 di daerah Benteng Kuto Besak (BKB). Berdasarkan lokasi 1 di daerah Musi 6 didapatkan Latitude sebesar -3.005045 dan Longitude sebesar 104.751624. Selanjutnya untuk pengujian kapal di lokasi 2 daerah BKB, didapatkan hasil Latitude sebesar -2.992315 dan Longitude sebesar 104.760456. Hasil yang diperoleh dari perancangan ini mampu menampilkan data informasi dari kapal berupa Maps pada aplikasi Blynk dan notifikasi akan muncul ketika tombol SOS ditekan. Sehingga dapat membantu proses evakuasi ketika terjadi kecelakaan atau hal darurat yang terjadi di kapal secara tepat dan tepat. Serta dapat meningkatkan keamanan dan rasa nyaman bagi keselamatan penumpang kapal selama menggunakan transportasi air.

Kata Kunci: GPS, Tracking Kapal, Emergency SOS, GPS NEO-6, LoRa 02

Abstract

Monitoring the position of transportation equipment is important in the world of transportation, one of which is on ships. This is needed to know the position of the ship accurately when there is a possible risk of an accident. Global Positioning System (GPS) technology is a satellite navigation system and a geographic positioning system using satellites through 24 satellites that transmit microwave signals to Earth. In this study using the NEO-6M GPS module which functions as a GPS receiver (Global Positioning System Receiver) to detect locations by capturing and processing signals from navigation satellites. The locations that were the target of the test were the Musi River, to be precise, at Location 1 in the Musi 6 area and Location 2 in the Benteng Kuto Besak (BKB) area. Based on location 1 in the Musi 6 area, the Latitude is -3.005045 and the Longitude is 104.751624. Furthermore, for ship testing at location 2 in the BKB area, the results obtained were a Latitude of -2.992315 and a Longitude of 104.760456. The results obtained from this design are able to display information data from ships in the form of Maps on the Blynk application and notifications will appear when the SOS button is pressed. So that it can help the evacuation process when an accident or emergency occurs on the ship correctly and precisely. As well as being able to increase security and a sense of comfort for the safety of ship passengers while using water transportation.

Keywords: GPS, Ship Tracking, Emergency SOS, GPS NEO-6, LoRa 02

1. Pendahuluan

Pelacakan lokasi alat transportasi adalah hal penting dalam dunia transportasi, termasuk kapal. Hal ini diperlukan untuk mengetahui lokasi kapal yang tepat ketika risiko kecelakaan laut, yang umum terjadi di negara ini, dapat terjadi[1].

Saat ini rata-rata pengamat atau ground station kini menggunakan radio atau telepon genggam untuk melaporkan lokasi, kondisi, dan status kapal yang sedang transit[2]. Oleh karena itu berdasarkan data pemantauan manual yang sifatnya masih manusiawi hanya akan melaporkan bila ada kejadian tersebut. Maka penanganan dari tim pemantau dan penyelamat pun terkadang sering terlambat karena kurangnya ketepatan identifikasi lokasi yg diterima melalui informasi secara manual[3].

Menurut data kecelakaan laut yang diselidiki KNKT (Komite Nasional Keselamatan Transportasi), 120 kecelakaan laut terjadi antara tahun 2003 dan 2019, 513 orang tewas, 726 luka-luka, dan 701 hilang. Korban meninggal tertinggi terjadi pada tahun 2008 dengan menelan korban jiwa sebesar 101 orang, sementara korban hilang terbesar terjadi pada tahun 2009 dengan jumlah korban sebesar 354 orang[4].

Kecelakaan transportasi laut/kapal dapat dikategorikan berdasarkan jenis kapal yang terlibat dalam kecelakaan. Berdasarkan klasifikasi jenis kapal yang terdapat dalam laporan hasil investigasi KNKT, kapal yang terlibat dikategorikan menjadi 5 (lima) jenis yaitu Kapal Tunda (Tugboat), Tongkang Barge), Kapal Layar Motro (Sailed Motor Vessels), Speed Boat, dan Kapal Motor (Motor Vehicle). Kategori Kapal Motor merupakan kumpulan dari kapal jenis General Cargo, Kapal Curah (bulk carrier), Kapal Kontainer, Kapal Penumpang, dan Kapal Penyebrangan (Ferry dan RO-Ro Gerry)[5].

Dalam penelitian sebelumnya oleh Ria Juliani Dewi dkk dengan judul "Prototipe Sistem Monitoring Posisi Perahu Nelayan Menggunakan Sistem GPS" didapatkan sebuah sistem monitoring posisi kapal yang dilengkapi dengan radio GPS untuk mengetahui letak posisi nelayan ketika berada di laut dengan monitoring perangkat untuk menampilkan data posisi koordinat tersebut sebagai hasil dari penelitian ini terciptanya sistem monitoring suatu posisi dengan tingkat akurasi data koordinat yang dibaca memiliki range jarak sejauh 20 meter[4]. Penelitian selanjutnya dilakukan oleh Nur Kumalasari dkk dengan judul "Rancang Bangun Sistem Monitoring Posisi dan Kecepatan Kapal Secara Online Berbasis Mobile Android" didapatkan sebuah aplikasi untuk mengetahui kecepatan laju kapal, lokasi koordinat kapal dan juga menggunakan internet melalui android untuk mengirim data koordinat GPS mencapai tingkat keberhasilan tinggi dengan nilai eror rata-rata 0.00894 untuk *latitude* dan 0.000764 untuk *longitude*[1]. Dalam penelitian ini terdapat perbaruan dari penelitian sebelumnya yaitu dengan menambahkan fitur baru berupa tombol emergency SOS pada alat transmitter kapal laut yang berfungsi sebagai alarm atau panic button jika kapal sedang dalam keadaan darurat dan membutuhkan bantuan.

Ketidakakuratan informasi yang diperoleh dapat ditangani dengan teknologi yang banyak digunakan saat ini, yaitu radio GPS (Global Positioning System) sebagai alat bantu navigasi [6]. Teknologi ini adalah sistem navigasi satelit yang populer saat ini dan banyak digunakan di seluruh dunia, bahkan di darat, laut, udara dan luar angkasa[6]. Sekarang, GPS banyak digunakan di seluruh dunia dalam beragam area aplikasi dimana membutuhkan informasi akurat mengenai posisi, kecepatan, akselerasi, dan waktu. GPS bisa memberi informasi lokasi secara akurasi yang beragam dari beberapa milimeter hingga beberapa puluh meter. Salah satu modul GPS adalah Ublox NEO-6[7].

Modul NEO-6M GPS (Global Positioning System) berukuran 25 x 35 mm untuk modul dan 25 x 25 mm untuk antena. Modul GPS NEO-6M bertindak sebagai receiver Global Positioning System (GPS) dan bisa melacak posisi keberadaan dengan mengambil dan memproses sinyal dari satelit navigasi[8]. Aplikasi untuk modul ini antara lain sistem navigasi, sistem anti maling kendaraan/perangkat bergerak, pengumpulan data sistem pemetaan medan, pelacakan lokasi, dan lainnya[9].

Blynk adalah platform yang memungkinkan dengan cepat membuat interface untuk mengontrol dan memantau proyek hardware dari perangkat iOS dan Android[10]. Blynk merupakan Internet of Things (IoT), yang membuat pembacaan data jarak jauh dan sensor dari ESP8266 atau Arduino menjadi sangat cepat dan mudah[11].

Long Range Access (LoRa) merupakan salah satu teknologi komunikasi nirkabel untuk aplikasi *Wireless Sensor Network* (WSN) yang saat ini banyak digunakan. LoRa yang menjadi salah satu teknologi dari LPWAN memiliki frekuensi kerja atau pita frekuensi 169 MHz, 433 MHz, 868/915 MHz, dan 2.4 GHz[12]. LoRa Ra-02 adalah yang solusi ideal untuk berbagai aplikasi jaringan dapat digunakan secara luas dalam berbagai jenis pekerjaan, misalnya untuk membaca meteran otomatis, otomatisasi bangunan rumah, sistem keamanan, sistem irigasi jarak jauh. Ra-02 tersedia dalam paket SMD (Surface Mount Device) dan kaleng digunakan untuk produksi cepat menurut standar SMT (Surface Mount Technology)[13]. Meskipun memiliki berbagai kelebihan, ada berbagai potensi kekurangan pada LoRa. Salah satunya, yaitu keterbatasan LoRa yang penerapan komunikasinya bersifat single-hop bahwa tipikal jaringan LoRa menggunakan topologi star yang mana perangkat akhir melakukan komunikasi dengan gateway dengan LoRa kemudian oleh gateway data dari perangkat akhir diteruskan ke server jaringan menggunakan koneksi berbasis IP, karakteristik single-hop ini menimbulkan masalah ketika diterapkan pada daerah yang padat penduduk seperti di daerah perkotaan, dengan gateway node yang berada di pusat kota namun tetap harus menjangkau perangkat terjauh yang mungkin berada di daerah pinggiran kota. Selain itu, permasalahan juga timbul ketika end-device berada di dark spot atau daerah yang sulit dijangkau oleh jaringan. Sehingga memungkinkan gateway node tidak menjangkau perangkat end node terjauh[14].

Berdasarkan petunjuk di atas, alat untuk membuntuti kapal dengan pengoperasian tombol darurat SOS dibuat. Di sini, tombol SOS berfungsi sebagai pemberitahuan atau sinyal alarm, yang menunjukkan bahwa kapal sedang mengalami bencana atau kecelakaan dan membutuhkan bantuan sesegera mungkin. Ini memungkinkan penumpang atau pengguna yang perlu bantuan untuk dibantu atau dievakuasi secepat mungkin[15].

2. Metode Penelitian

Teknik penelitian ini digambarkan dalam semacam kerangka penyelidikan yang terdiri dari banyak tahapan. Kerangka penelitian ini terdiri dari beberapa tahap. Kerangka umum pada tahap penelitian ini akan menciptakan sistem yang bisa bekerja dengan baik. Gambar 1 menunjukkan kerangka keseluruhan penelitian ini.



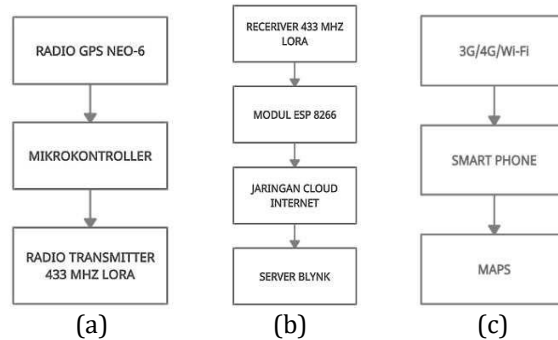
Gambar 1. Alur Penelitian

Studi Jurnal atau Literatur

Mempelajari jurnal dan literatur merupakan langkah awal dalam menyelesaikan permasalahan. Studi literatur dilakukan dengan menelusuri sumber analisis sebelumnya dari buku, jurnal berlisensi, dan internet. Oleh karena itu, dimungkinkan untuk memperbarui penelitian sebelumnya dengan mempelajari literatur.

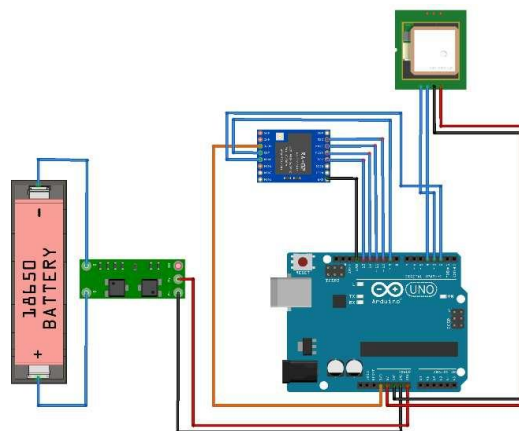
Perancangan Perangkat Keras (*Hardware*)

Desain *hardware* adalah desain perangkat yang akan dirancang. Kita perlu mempertimbangkan komponen yang akan digunakan untuk menghindari kerusakan selama pemeriksaan sistem. Komponen-komponen tersebut harus memiliki sifat-sifat yang memenuhi persyaratan perancangan alat. Perancangan perangkat keras dimulai dengan membuat diagram blok pada Gambar 2.

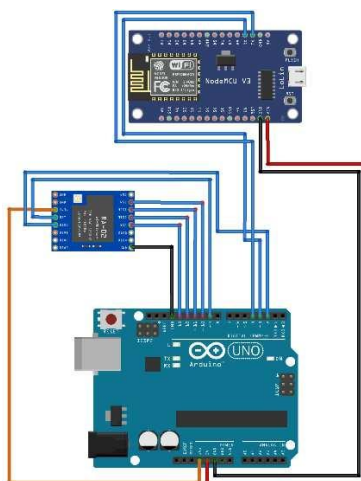


Gambar 2. (a) Diagram Blok Perangkat Keras Transmitter; (b) Diagram Blok Perangkat Keras Receiver; (c) Diagram Blok Perangkat Keras User

Pertama Radio GPS NEO-6 akan membaca dan menerima sinyal dari berbagai satelit. Lalu data yang diterima oleh GPS NEO-6 akan diolah oleh mikrokontroler Arduino UNO yaitu longitude dan latitude. Kemudian akan diteruskan ke LoRa. Ketika kapal bergerak atau berjalan maka posisi koordinat GPS nya akan berubah, maka informasi tersebut dikirimkan melalui transmitter 433 Mhz LoRa. Lalu di sisi receiver LoRa 433 Mhz akan menerima data dari LoRa transmitter dan akan masuk ke ESP 8266. Kemudian akan ditransmisikan ke Wi-Fi dan masuk ke jaringan cloud internet, dan kemudian masuk ke server blynk. Selanjutnya di stasiun darat/user, smart phone terhubung ke modul ESP 8266 melalui Wi-Fi dan kemudian akan menampilkan Maps pada aplikasi blynk berupa posisi terkini (real time) dari posisi kapal sebenarnya. Dan juga ketika tombol SOS ditekan, maka akan muncul notifikasi bantuan pada aplikasi blynk.



Gambar 3. Desain Pengkabelan Transmitter

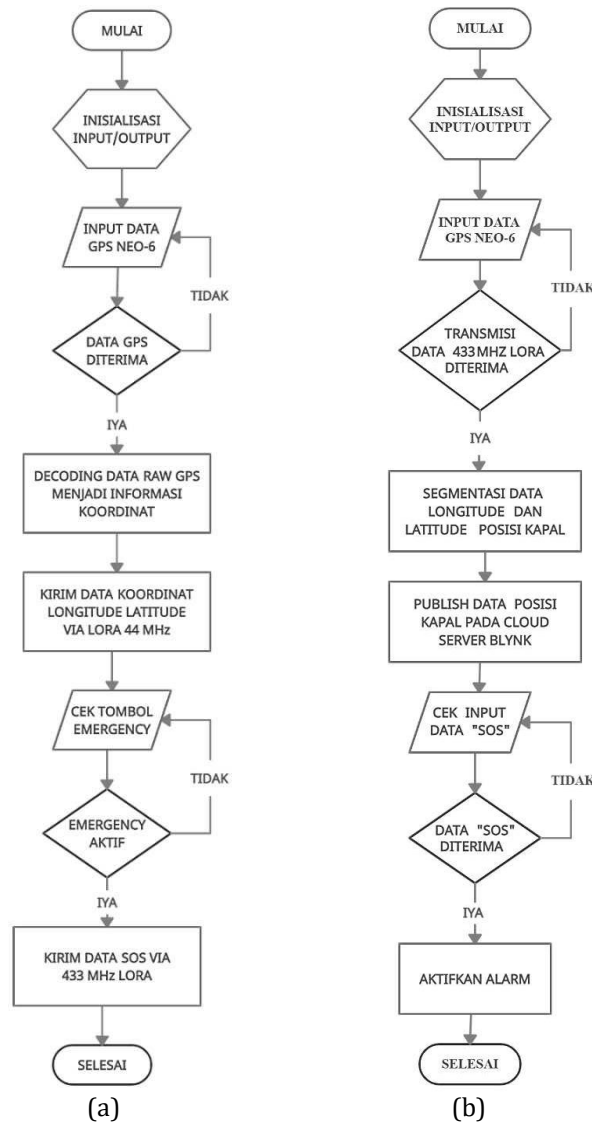


Gambar 4. Desain Pengkabelan Receiver

Sisi *receiver* terdiri dari inisiasi perangkat radio receiver yang akan membaca hasil pengiriman data GPS dan output berupa informasi pada tampilan layar berupa maps. Data input berupa data pembacaan GPS NEO-6 yang diterima melalui transmisi 433 Mhz LoRa. Apabila data LoRa bisa diterima maka akan dilakukan proses segmentasi data longitude dan latitude berdasarkan alamat masing-masing data tersebut. Data tersebut yang memuat nilai koordinat posisi kapal, kemudian akan di publish atau dikirimkan menuju cloud dengan alamat server blynk agar dapat dilakukan proses penampilan data pada smartphone berbasis Andorid atau iOS sebagai tampilan informasi keadaan kapal secara real time. Langkah selanjutnya adalah melakukan proses cek input data “SOS” berdasarkan hasil data yang dikirimkan oleh transmitter. Apabila ada penerimaan data “SOS” pada receiver maka alarm pada *receiver* yang berdada di darat akan diaktifkan.

Perancangan Perangkat Lunak (Software)

Perancangan perangkat lunak (*software*) dibuat untuk mengelola sistem pemrosesan matematis keseluruhan program. Sistem *receiver* untuk mengubah sinyal menjadi informasi dan perangkat lunak yang digunakan meliputi Blynk sebagai pemantau posisi kapal. Gambar 5 menunjukkan diagram blok yang dibuat untuk merancang perangkat lunak.



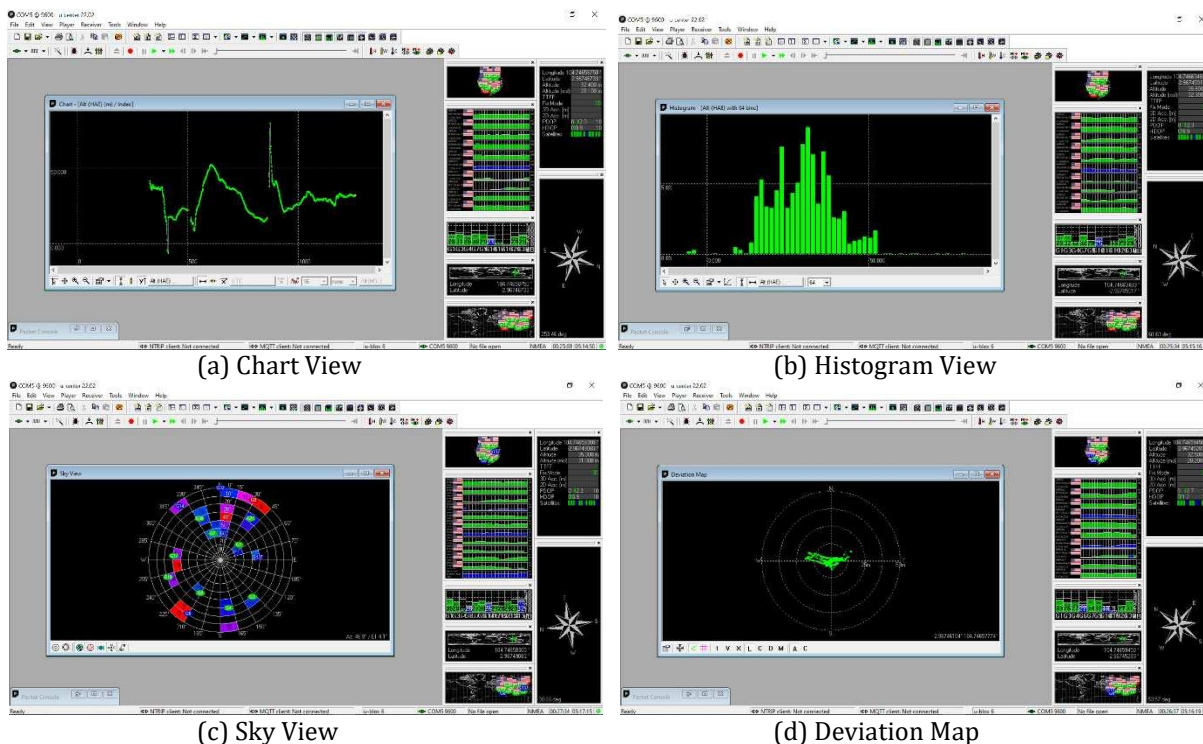
Gambar 5. (a) Blok Diagram Perangkat Lunak (Software) Transmitter; (b) Blok Diagram Perangkat Lunak (Software) Receiver

3. Hasil dan Pembahasan

Hasil dan pembahasan dibagi menjadi tiga bagian, antara lain pengujian modul GPS NEO-6, dan perancangan alat (*hardware dan software*).

Pengujian Modul GPS NEO-6

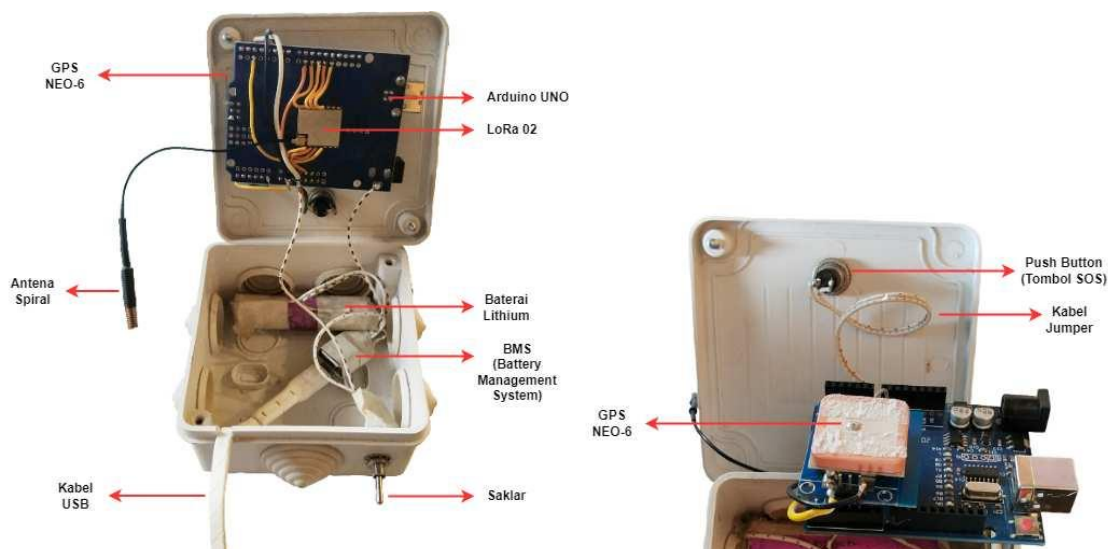
Pengujian Modul GPS NEO-6 untuk mencari dan menemukan lokasi perangkat pelacak kapal yang terpasang. Modul GPS NEO-6 dibuat ke dalam perangkat keras yang disematkan. Modul ini membutuhkan waktu lama untuk terhubung dan membaca lokasi jika lokasinya tertutup atau didalam ruangan. Dalam lokasi terbuka atau diluar, modul ini bisa membaca titik lokasi selama lima belas sampai tiga puluh detik. Modul ini sangat sensitif terhadap gerakan. Oleh karena itu, jika perangkat keras terkena gerakan yang cukup kuat, modul tidak akan dapat membaca posisinya. Kita dapat membaca titik posisi yang ditunjukkan oleh modul GPS yang terhubung ditunjukkan oleh LED GPS yang menyala (berkedip). Pengujian Modul GPS NEO-6 dilakukan menggunakan aplikasi U-Center dan pada Serial Monitor Arduino UNO. Gambar 6 dan 7 menunjukkan bahwa modul GPS telah membaca lokasi dari berbagai satelit.



Gambar 6. Capture Hasil Pengujian Modul GPS NEO-6 Menggunakan Aplikasi U-CENTER

Hasil Perancangan Perangkat Keras (Hardware) Transmitter

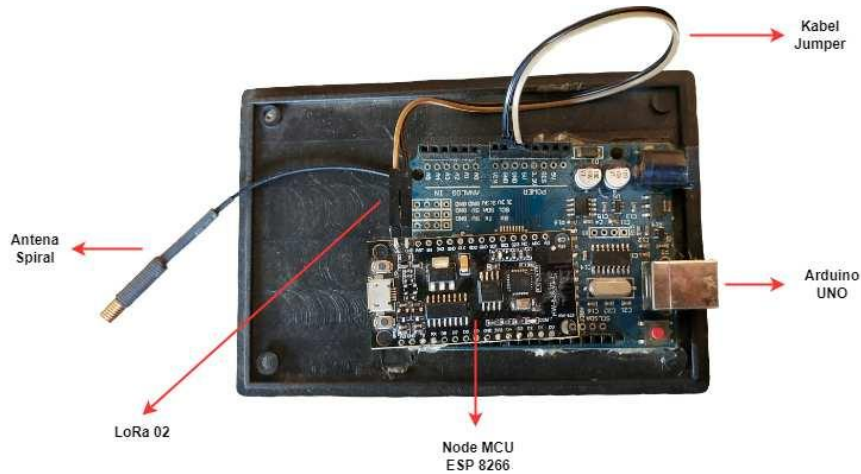
Sistem tracking kapal menggunakan GPS (*Global Potitioning System*) dengan fitur tombol emergency SOS pada sisi transmitter/pemancar terdiri dari banyak komponen utama seperti Arduino UNO, modul GPS (*Global Potitioning System*) NEO-6, LoRA 02, baterai lithium, saklar, BMS (*Battery Management System*), antenna spiral dan push button, kabel USB yang disusun pada sebuah box weatherproof seperti Gambar 7.



Gambar 7. Tampak Isi Dalam Box Transmitter

Receiver

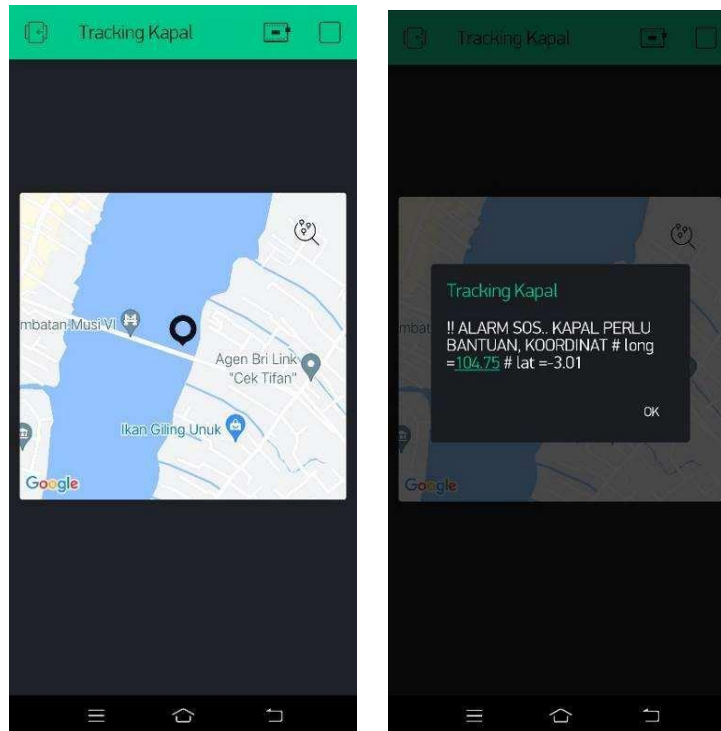
Sistem tracking kapal menggunakan GPS (*Global Potitioning System*) dengan fitur tombol *emergency SOS* pada sisi *receiver/penerima* terdiri dari banyak komponen utama seperti Arduino UNO, LoRa 02, dan antenna spiral yang disusun pada sebuah box seperti Gambar 9. Pada proses pengujian perangkat ini, pengambilan data dilakukan di Sungai Musi. Pengujian dilakukan di lokasi, titik, hari, dan jam berbeda agar memperoleh variasi data. Semua data yang diikirim dari LoRa *Transmitter*, akan diterima oleh LoRa *Receiver*. Semua data ini akan ditampilkan pada Aplikasi Blynk atau *smartphone* secara *real time* sesuai dengan alat yang dirancang.



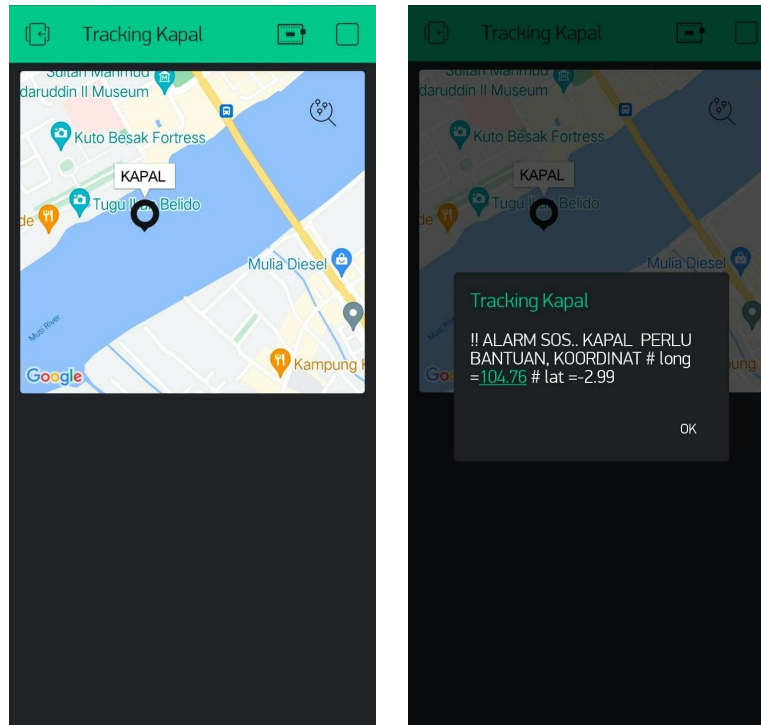
Gambar 8. Tampak Dalam Box Receiver

Hasil Perancangan Perangkat Lunak (Software)

Hasil dari perancangan perangkat lunak (*software*) pada sistem keamanan kapal ini berada dalam ragam tampilan pada aplikasi Blynk di *smartphone*. Aplikasi Blynk akan menampilkan Maps dan notifikasi, ketika push button/tombol SOS ditekan, terlampir pada Gambar 10 dan 11.



Gambar 9. Capture Pembacaan Lokasi 1 Kapal dan Notifikasi Ketika Tombol SOS di Tekan



Gambar 10. Capture Pembacaan Lokasi 2 Kapal dan Notifikasi Ketika Tombol SOS di Tekan

4. Penutup

Dari penelitian yang dilakukan, dapat menyimpulkan bahwa tujuan utama dari penelitian ini telah tercapai. Modul GPS NEO-6M dapat membaca titik koordinat yang di olah oleh mikrokontroler Arduino UNO berupa longitude dan latitude untuk diteruskan ke LoRa 02 yang berfungsi sebagai transceiver. ESP 8266 berfungsi untuk meneruskan data dari LoRa ke cloud internet agar data dapat diterima oleh user atau smartphone. Pada aplikasi blynk akan muncul tampilan maps/peta dimana lokasi alat berada. Dan ketika tombol SOS ditekan, akan muncul notifikasi atau alarm bantuan dengan hasil lokasi 1 long: 104.75 dan lat: -3.01 dan hasil lokasi 2 dengan long: 104.76 dan lat: -2.99.

5. Referensi

- [1] N. K. Hasan, "Rancang Bangun Sistem Monitoring Posisi Dan Kecepatan Kapal Secara Online Berbasis Mobile Android," *J. Tek. Elektro dan Komput. TRIAC*, vol. 8, no. 1, pp. 7–14, 2021, doi: 10.21107/triac.v8i1.10066.
- [2] S. Hasugian, A. A. I. S. Wahyuni, and M. Rahmawati, "Pemetaan Karakteristik Kecelakaan Kapal di Perairan Indonesia Berdasarkan Investigasi KNKT Mapping of Vessel Accident Characteristics in Indonesia Based on," 2017.
- [3] S. Monalisa and A. I. Sukma, "SISTEM INFORMASI MONITORING PERJALANAN KAPAL BERBASIS WEB PADA PT. PELAYARAN LAUT SERAYA," *J. Ilm. Rekayasa dan Manaj. Sist. Inf.*, vol. 5, 2019.
- [4] R. J. Dewi, A. R. St, I. Prasetya, D. Wibawa, and S. T. Mt, "Prototipe Sistem Monitoring Posisi Perahu Nelayan Menggunakan Sistem GPS," vol. 6, no. 2, pp. 2982–2989, 2019.
- [5] W. ALBERIK, "Ektivitas Penggunaan Aplikasi Stratum Five Dalam Menunjang Kelancaran Kegiatan Tracking Kapal Di Pt. Berlian Laju Tanker," 2020, [Online]. Available: <http://repository.pip-semarang.ac.id/2656/>.

- [6] T. H. Rini and I. Intyas, "Perancangan Alat Untuk Tracking Ekspedisi Berbasis GPS (Google Maps) Via SMS," vol. IX, no. 17, pp. 9–18, 2018.
- [7] D. Hermanto, Yamato, and A. R. Machdi, "Perancangan Sistem Keamanan Berkendara Roda Dua Menggunakan Arduino Uno Berbasis Sms," *J. Online Mhs. Bid. Tek. Elektro*, vol. 1, no. 1, pp. 1–10, 2016, [Online]. Available: <http://jom.unpak.ac.id/index.php/teknikelektro/article/view/506>.
- [8] A. D. Fitriyanti, "Aplikasi Penghitung Kalori Terbakar Saat Berolahraga Sepeda Menggunakan Global Positioning System (GPS) Berbasis Android," *J. Teknol. Inf.*, vol. 1, no. 1, pp. 49–56, 2014.
- [9] T. Budiawan, I. Santoso, and A. A. Zahra, "Mobile tracking gps (global positioning system) melalui media sms (short message service)."
- [10] A. R. Mutmainah and M. Hayaty, "Sistem kendali dan pemantauan penggunaan listrik berbasis IoT menggunakan Wemos dan aplikasi Blynk IoT-Based electricity usage monitoring and controlling system using Wemos and," vol. 7, no. July, pp. 161–165, 2019, doi: 10.14710/jtsiskom.7.4.2019.161-165.
- [11] A. H. M. Nasution, S. Indriani, N. Fadhilah, C. Arifin, and S. P. Tamba, "Pengontrolan Lampu Jarak Jauh Dengan Nodemcu Menggunakan Blynk," *J. TEKINKOM*, vol. 2, pp. 93–98, 2019.
- [12] M. Paul, S. Simbolon, H. Wijanarko, F. Nakul, and R. Mahdaliza, "Penerapan Komunikasi Nirkabel LoRa pada Sistem Pencatat Kehadiran Portabel," pp. 30–35, 2021.
- [13] R. R. Roberto Yacoub, "Analisis Radio Transceiver pada Lampu Jalan dengan Sistem Modul Ra-02 Frekuensi 433 Mhz," pp. 2013–2015, 2021.
- [14] Z. Arief, P. H. Trisnawan, and A. Basuki, "Implementasi Komunikasi Multi-Hop Menggunakan Metode Controlled Flooding Pada Wireless Sensor Network Berbasis LoRa," *J. Pengemb. Teknol. Inf. dan Ilmu Komput.*, vol. 4, no. 7, pp. 2154–2162, 2020.
- [15] M. Anike and M. Anike, "APPLICATION EMERGENCY PANIC BUTTON (AEPB) BERBASIS ANDROID (Studi Kasus RS St. Carolus Boromeus-Bello)," *Sistemasi*, vol. 8, no. 3, p. 367, 2019, doi: 10.32520/stmsi.v8i3.499.